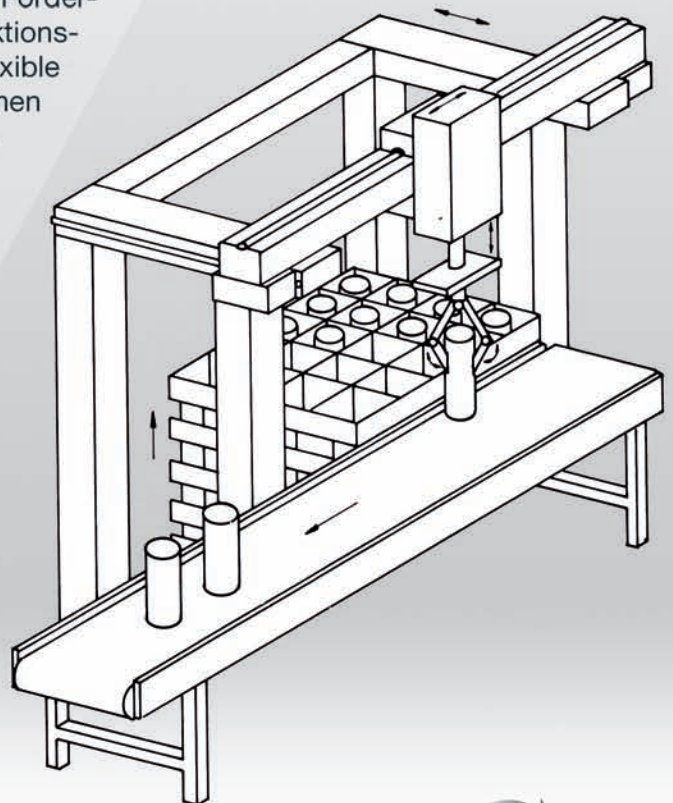


**Zur rechten Zeit
am richtigen Ort.**

Handhabungstechnik

Handhabungstechnik ist die Ergänzung zur Fördertechnik. Werkstückträger und / oder Werkstücke müssen zugeführt werden. Greifen, Drehen und Verschieben der Teile ist oft notwendig, um sie umsetzen oder einer Bearbeitungsmaschine zuzuführen. Aus-sortieren, Umleiten und Ausschleußen sind ebenfalls Vorgänge, die während eines Förder-vorganges zum automatisierten Produktions-ablauf gehören. Wir bieten Ihnen eine flexible Anpassung an Ihr Produkt und Ihre betrieblichen Vorgaben mit modernen Maschinenbauelementen.

Unsere Aufgabe sehen wir in der Komplettlösung-Fördertechnik und Handhabungstechnik. Dabei übernehmen wir alle Aufgaben - von der Planung bis zur Inbetriebnahme und Einweisung Ihres Personals. Die Einbeziehung Ihrer speziellen Produktkenntnisse ist für uns selbstverständlich.



Zur rechten Zeit am richtigen Ort.

Handhabungstechnik in Stichworten:

- Handhaben der Werkstücke und/ oder Werkstückträger
- Greifen, Drehen, Verschieben
- Sortieren, Ausschleusen
- Speichern, Palettieren, Depalettieren
- mit pneumatischen Antrieben
- mit elektromotorischen Antrieben
- Vakuumtechnik

Unsere Handhabungstechnik bietet Ihnen folgende Vorteile:

- flexible Anpassung an Produkt und betriebliche Vorgaben
- Anwendung moderner Maschinenbautechnik
- Planung, Konstruktion, Fertigung sowie Steuerungshard- und Steuerungssoftware aus einer Hand
- Montage, Inbetriebnahme und Einweisung in Ihrem Haus

