

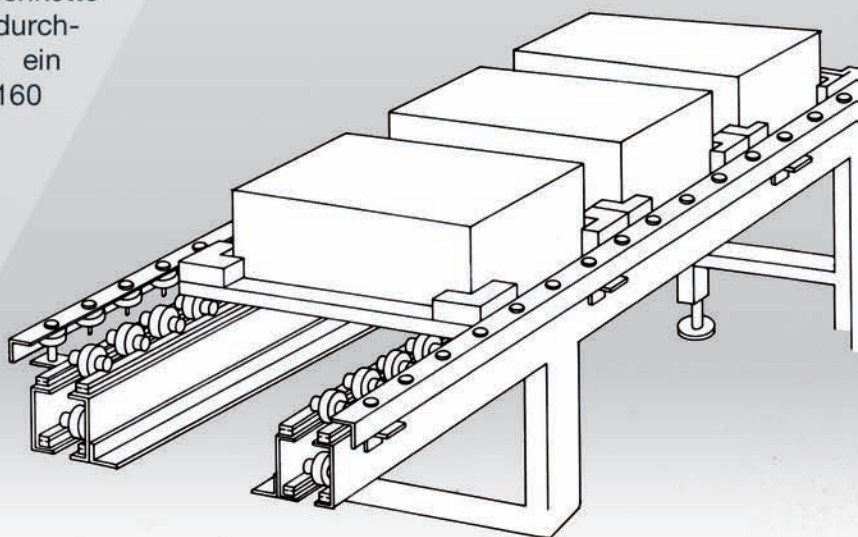
**Zur rechten Zeit
am richtigen Ort.**

Staurollenkettenförderer

Staurollenkettenbeförderer sind ideale Transfersysteme für Montageanlagen. Die Werkstückträger, meist Festholz, Alu- oder auch Kunststoffplatten, werden auf zwei stetig parallel umlaufenden Staurollenketten von Montageplatz zu Montageplatz befördert.

Um eine höhere Sicherheit zu gewährleisten, werden die Werkstücke häufig auf ihrer Trägerplatte fixiert. Dieses Werkstückträger-transfersystem ermöglicht äußerst flexible Fertigungsstraßen. Länge und Breite werden immer individuell angepasst. Europaletten können ebenfalls mit diesem System transportiert werden. Unser Staurollenketten-Transfersystem bieten wir in zwei Größen an: In unserer Bauart hat die Staurollenkette eine Teilung von 19,05 mm und einen Rollendurchmesser von 24 mm. Als Material wurde ein Aluminiumtrageprofil gewählt, welches bis zu 160 kg/m belastbar ist.

Unsere zweite Bauart hat eine Staurollenkette mit einer Teilung von 25,4 mm und einen Rollendurchmesser von 38 mm. Hier können Sie zwischen einem Aluminiumtrageprofil oder einem Stahltrageprofil wählen. Dieser Förderer kann bis zu 250 kg/m belastet werden.



Zur rechten Zeit am richtigen Ort.

Abgerundet wird
dieses System durch:

- Ketten-, Zahnriemen- oder Rollenausschleuser
- Hubstationen
- Hub-, Drehstationen (sowohl manuell als auch vollautomatisch)
- Stopper und Rücklaufsperrern
- Positioniervorrichtungen
- Schnelleinzüge für automatische Montageplätze
- Etageelevatoren zur Überbrückung von Geschossen
- Werkstückträger
- Werkstückträgermagazine, -speicher
- Werkstückträgerreinigungsstationen
- individuelle Zusatzgeräte

**Unser Staurollenketten-Transfer-
system bietet Ihnen folgende Vorteile:**

- hochflexible Anpassung an betriebliche Vorgaben.
- problemlose und schrittweise Anpassung an spätere Automatisierung.
- freie Bearbeitung des Werkstücks von allen Seiten.
- manuelle und automatische Montageplätze in einer Anlage.
- montage- und nachrüstungsfreundlich durch standardisierte Profile.
- schonende Behandlung des Werkstücks bei Verwendung von Werkstückträgern.
- Pufferbildung durch problemlose Staubarkeit der Teile ohne Abschaltung des Systems.
- niedriger Staudruck auf Grund von Rollenabtragung.
- keine Schmutzablagerungen oder -verschleppungen, da wir ein offenes Kettenführungsprofil verwenden und daher Fremdteile, wie z.B. Schneidschrauben, nach unten durchfallen können.
- unsere Anlagen entsprechen den nötigen Sicherheitsvorschriften.
- ketten unfallgeschützt verkleidet.
- kniefreiheit durch niedrige Bauhöhe der kettenführungsprofile.
- ein robustes und solides Fördersystem, mit dem wir bereits seit über 10 Jahren Erfahrungen im Zwei- und Dreischichtbetrieb haben.
- Anlage, Steuerung und Montage aus einer Hand.

